

地下シェルターの
“新たなカタチ、ソトチカ。”



地震に強い。津波に強い。

完全防水耐震地下収シェルター



SOTOCHIKA



工場一貫生産で万全の品質管理。小型重機による 施工でコストを抑え、約1週間の短工期を実現。



1 庭や駐車場などを小型重機で掘削し水平にコンクリート基礎を打ちます。

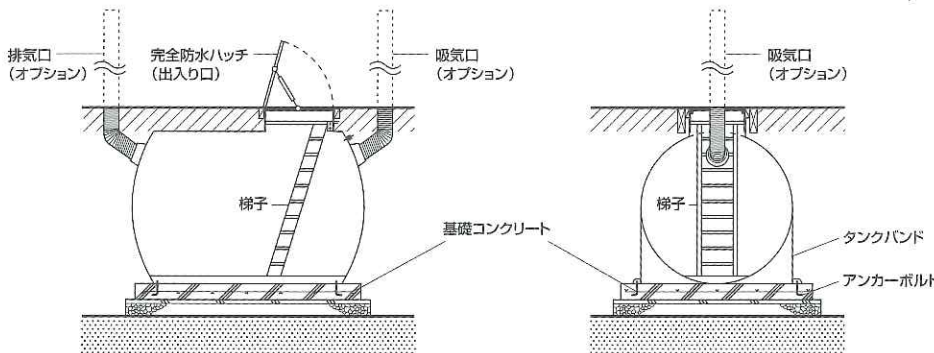


2 タンクバンドで固定後、出入り口となる完全防水ハッチの取り付けを行います。



3 埋め戻し、施工完了。

完全防水耐震地下収納庫SOTOCHIKA(ソトチカ)寸法・参考埋設図



	D	L	広さ (㎡)	自重 (kg)
Aタイプ	D:1,930mm	L:2,828mm	約5.0㎡	約1,026kg
Bタイプ	D:1,930mm	L:3,590mm	約6.4㎡	約1,253kg
Cタイプ	D:2,130mm	L:2,882mm	約5.6㎡	約1,160kg
Dタイプ	D:2,130mm	L:3,644mm	約7.2㎡	約1,460kg

基礎コンクリートの寸法は、設置場所や土質により変わりますので、予めご了承ください。
仕様規格、寸法は予告なく変更になることもありますので、予めご了承ください。
Aタイプ及びDタイプには、日本建築センターの単一構造評定取得商品もあります。
SOTOCHIKA(ソトチカ)を設置する場合、建築基準法に基づく建築確認申請手続きが必要な場合があります。
SOTOCHIKA(ソトチカ)は、居住用ではございません。

注意

主要諸元

外 部 防 水 層：FRP樹脂吹付加工 厚さ2.0mm以上
保 護 膜：PETフィルム
断 熱 材：ポリエチレンフォーム 厚さ8.0mm
塗 装：防錆塗装 2回塗
本 体：鋼板 SS400 厚さ6.0mm
出入り口開口：620mm×920mm (内寸法)
内 装：調湿塗料 P.S.P+a 200μ
付 属 金 具：棚受金物 SS400 37個~50個
(任意の位置に取り付け可能)
換 気：扉連動換気扇
タンクバンド：ステンレススチール SUS304
50mm×3mm(保護ゴムシート付)
そ の 他：底部保護ゴムシート
アンカーボルト、フロアパネル、梯子

●オプション

棚、照明、通信用配線、常設換気システム

●工事

基礎工事、アンカーボルト、運搬据付工事

●保証



パッキンなどの消耗品は、「完全防水ハッチ3年保証」には含まれませんので、予めご了承ください。

常設展示場のご案内

【販売元】株式会社アースシフトでは、皆様に「完全防水耐震地下収納庫SOTOCHIKA(ソトチカ)」の機能性・安全性を体感して頂けるように、実際に埋設した状態で常設展示をしております。いつでもご覧頂けますので、お気軽にお問い合わせください。

販売元 株式会社
アースシフト

TEL:054-278-8309 営業時間 平日8:00~18:00

〒421-1213 静岡県静岡市葵区山崎2-14-7

URL <http://www.earth-shift.co.jp>

E-Mail office@earth-shift.co.jp

インターネットでの
製品検索はコチラ

ソトチカ

検索

販売代理店